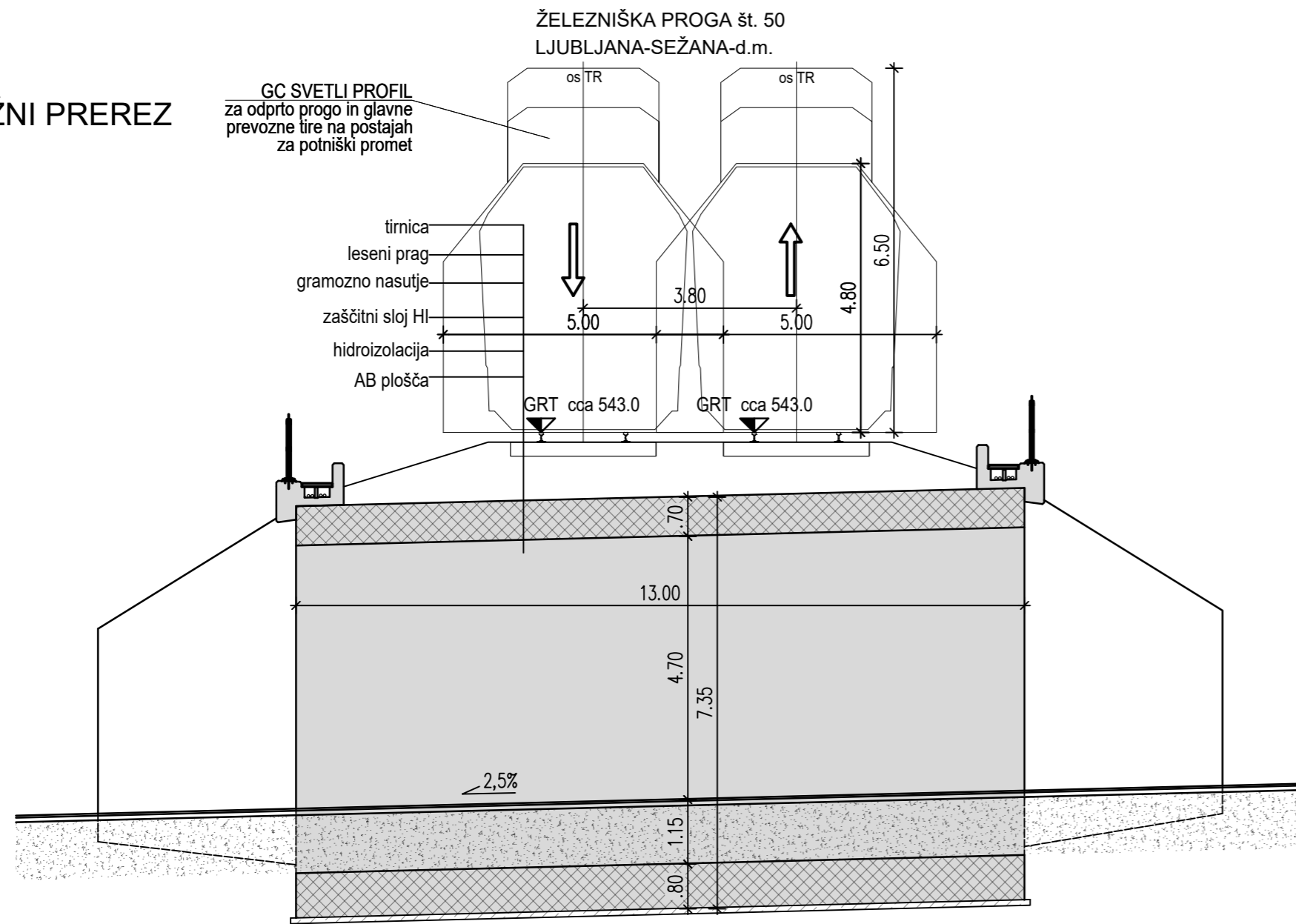
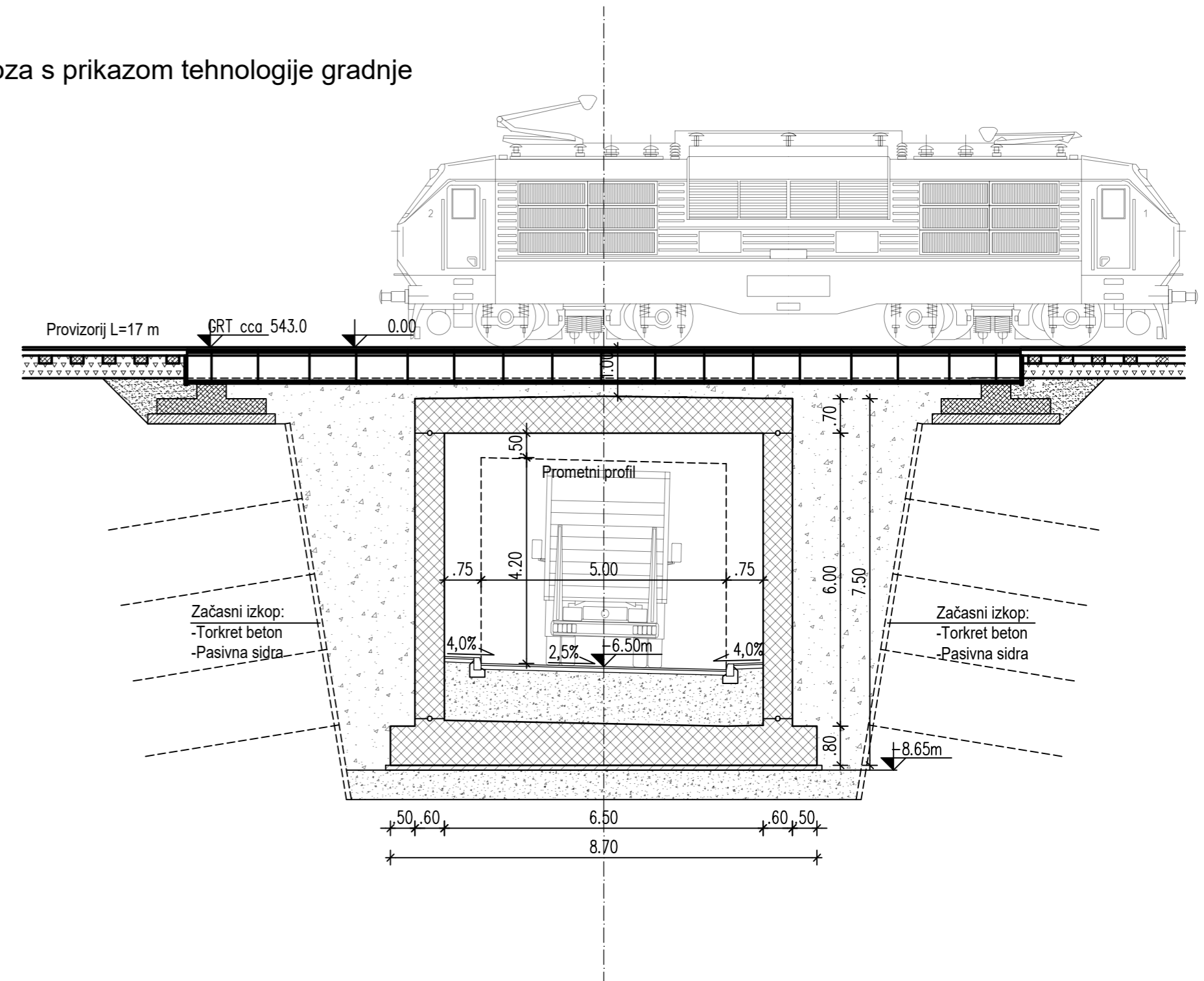


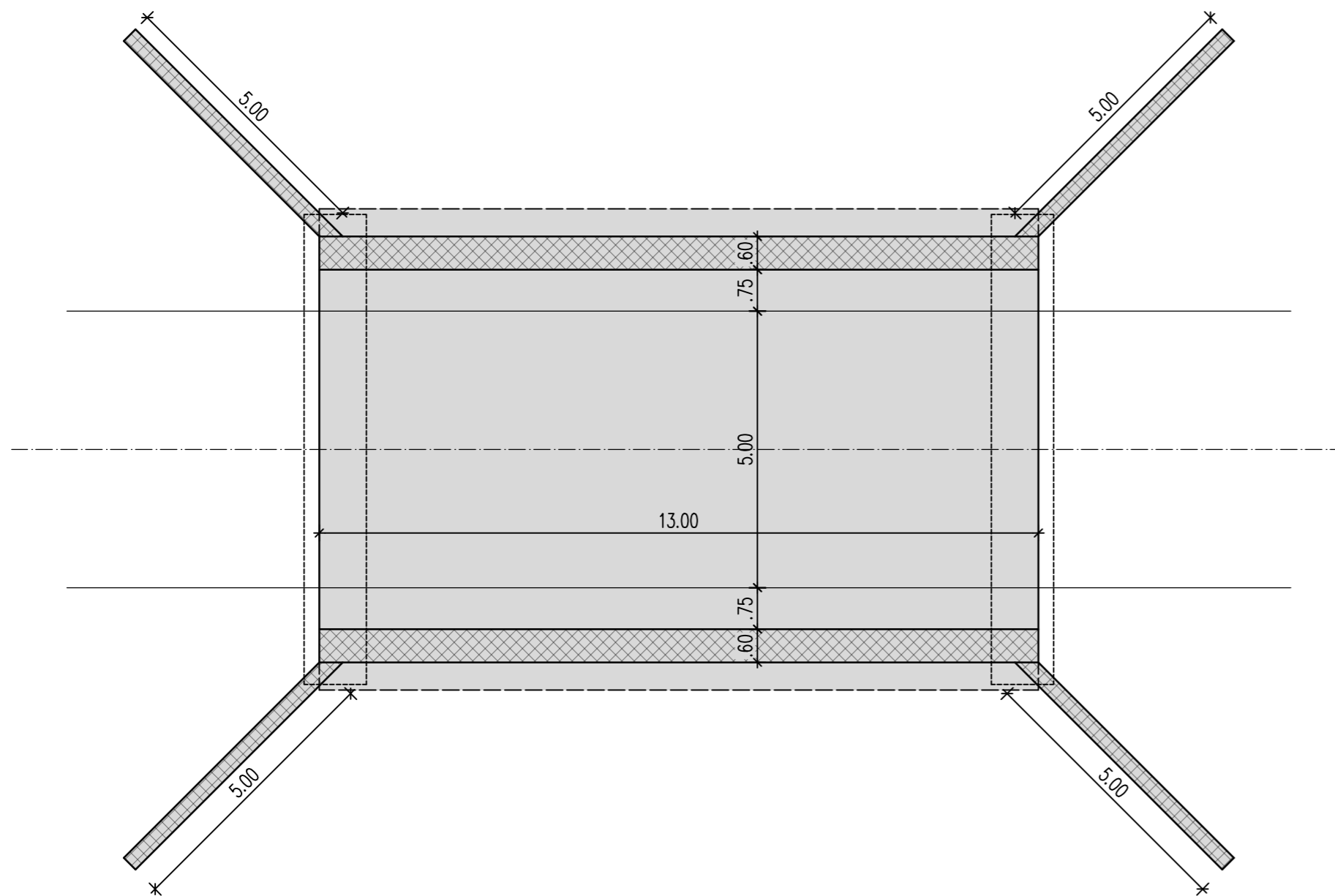
VZDOLŽNI PREREZ
M 1:100



KPP podvoza s prikazom tehnologije gradnje
M 1:100



TLORIS
M 1:100



Projektant: PROJEKT NOVA GORICA		Risba: DISPOZICIJA PODVOZA IVANJE SELO	
Investitor: Direkcija RS za infrastrukturo Tržaška cesta 19 1000 Ljubljana		Merilo: 1:100	
Naziv gradnje: Ukinitev NPR 617.6, NPR 617.8, NPR 618.5 z gradnjo podvoza in povez. poti na progi št.50 LJ-Sežana-d.m		Vodja projekta: dr. Peter KANTE, u.d.i.g.	Id. št.: G-2404
		Pooblaščen inženir: dr. Peter KANTE, u.d.i.g. / Matej JAN, u.d.i.g.	Id. št.: G-2404 / G-3857
		Sodelavci: Aljaž Petrič, mag.inž.stavb.	Id. št.:
Vrsta projektna dokumentacije: IZP		Številka projekta: 14906-3	Datum: maj 2019
		Spremembe: dopolnjeno po reviziji	Številka lista: 2.2.1
št. odseka: ZG5000.	arh. št.: 0119.00.	faza/objekt: 008.2142.	šifra risbe: G.221
prostor za črtno kodo:			

A2: 420x594
A: 0.25 m²
24.03.2009
14906-3_IZP_Log-Rak_Podvoz_DISP.dwg